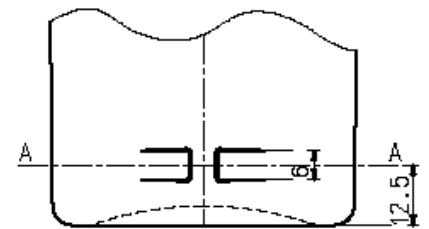
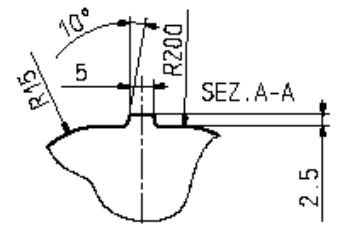
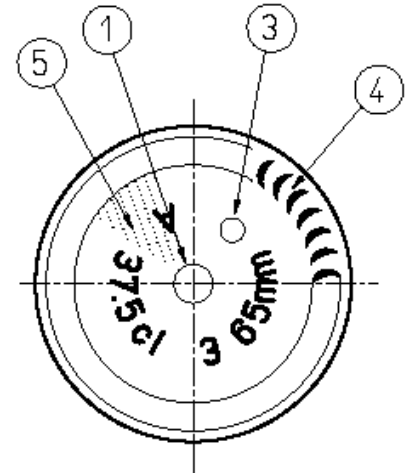
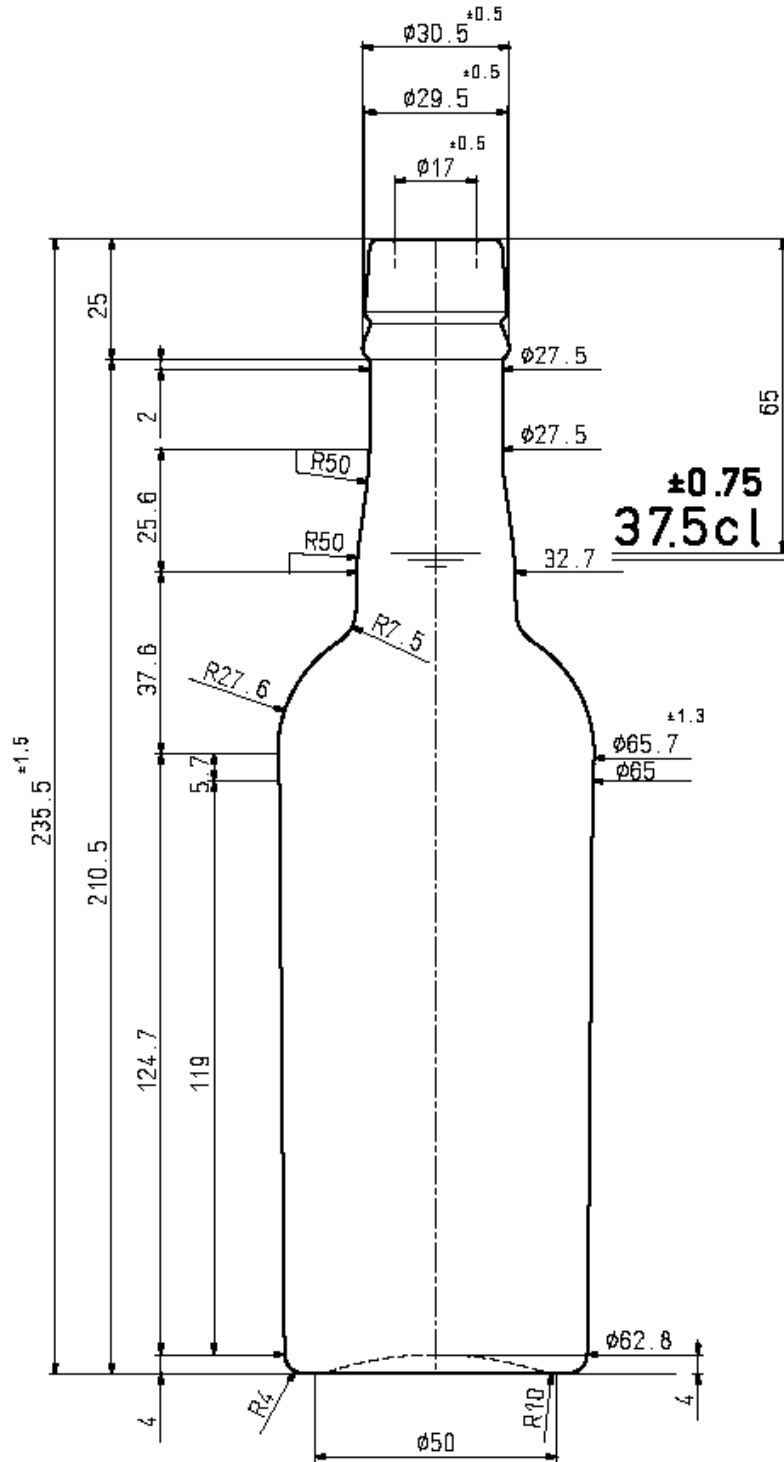
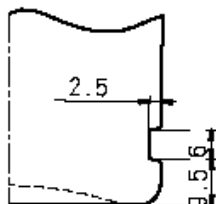


Neil G. Sodell, President
 World Wine Bottles & Packaging
 1370 Trancas Street
 Suite 411
 Napa, California 94558
 www.worldwinebottles.com
 (707) 339-2102 Direct Line
 (707) 294-6235 Fax



- 1 MARCHIO DI FABBRICA
 - 2 SIGLA ALIMENTI
 - 3 NUMERO STAMPO H=5
 - 4 ZIGRI NATURA
 - 5 CODRONATURA
 - 6 LETTORE CAVITA'
 - 7 CODICE SERIE STAMPO
- FUORI VERTICALITA' MAX:
2.9 mm.



Solo le dimensioni indicate con tolleranza sono impegnative

X	DERIVA DA STUDIO 11996
DATA-Date	DESCRIZIONE-Description

ARTICOLD-Article	
PORTO TRADIZIONAL 37.5	
CAPACITA' NOM. cl	37.5
RASO BOCCA at	39.2
PESSO VETRO gr	350
IMBOTTATURA	K132A
GOD. ARTICOLD	0950

N°SERIE Serie N A3995
 N°DIS. Drawing 12141
 DATA Data 30/03/07

SCALA Scale 1:1
 DESIGN By **S.B.**
 DIR. TECNICA Appr. By

Vetr. Speciali s.p.a. - 01011 TREVISO Via Manzoni 15
 Tel. 0422.44811 Fax 0422.4481111 www.vetr.italiaspali.com
 I DISegni sono di PROPRIO VETRI. SEGNALI LA RIPRODUZIONE E' AGE PERMESSA AI SENSI DI LEGGE