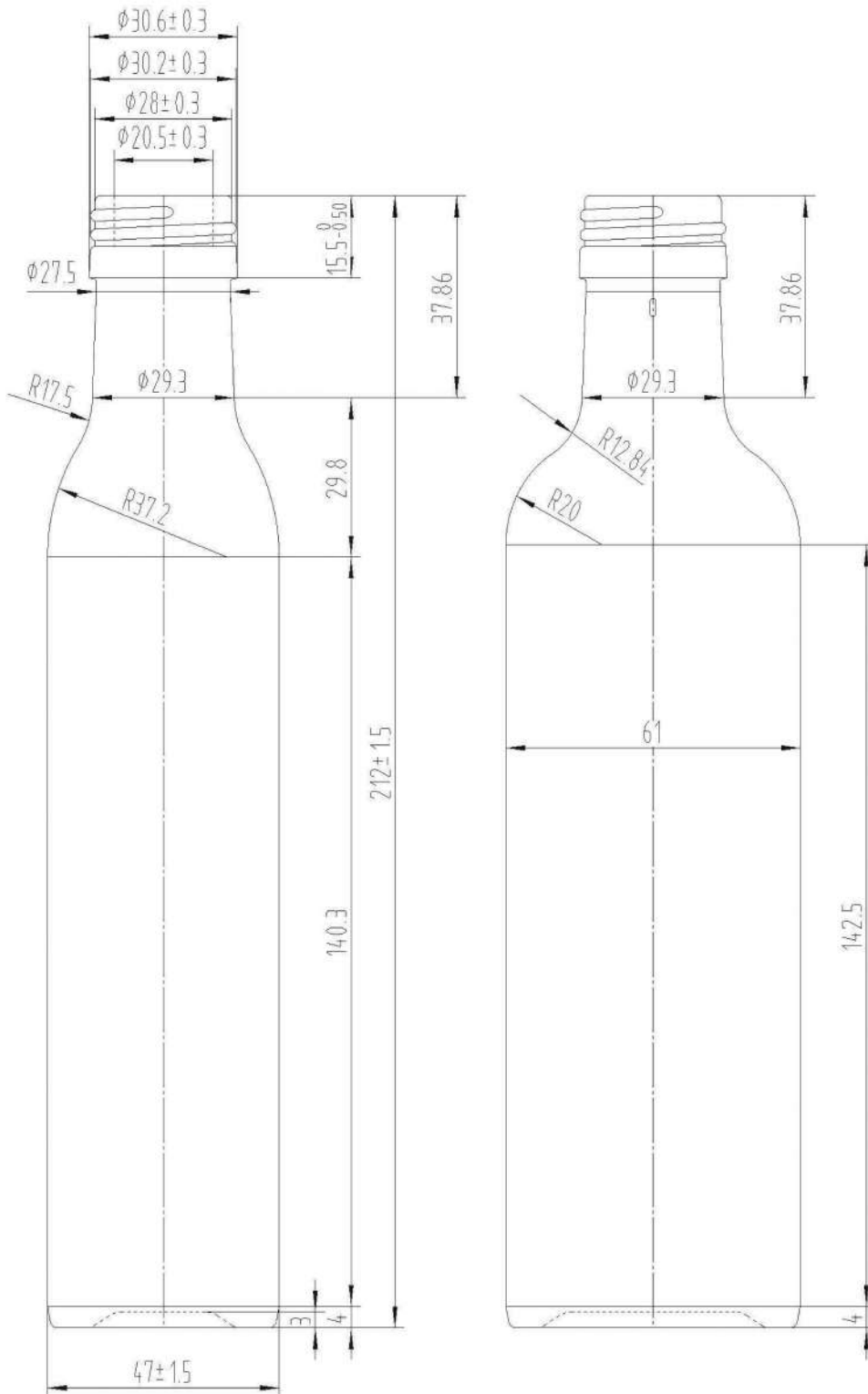
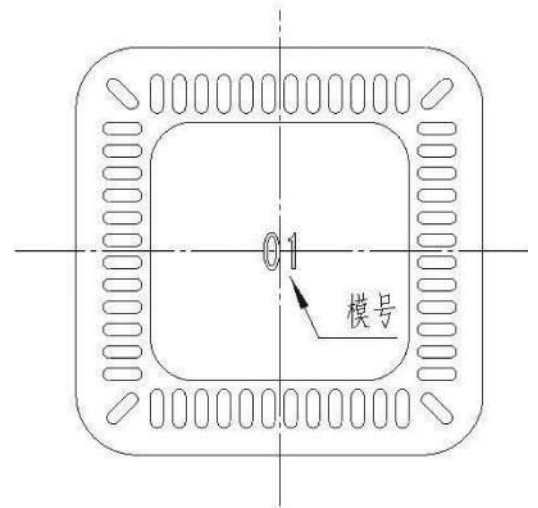




WORLD WINE BOTTLES & PACKAGING SOLUTIONS

Experience the difference

102



项 目	规 格	
公称容量	250 ml	
满口容量	266 ± 6 ml	
参考重量	290g	
高 度	212 ± 1.5 mm	
宽 度	47 ± 1.5 mm	
瓶	螺 距	3.63 mm
	外 径	30.2 ± 0.3 mm
	环 径	30.6 ± 0.3 mm
	有 效 高	$15.5 - 0.50$ mm
口	内 径	20.5 ± 0.3 mm
<small>该图版权归所有, 没有我们的允许不能翻印, 也不能供第三者使用, 这在原 版图中已经阐明, 没有公差的尺寸只用于能够精确的详细情况中, 它是在生产过程中不用特别检验, 我们有权保留取用于技术上的某些公差。</small>		
设计		
绘图		
审核		
批准		
	姓名 日期	
	色调 墨绿	
产品编号:	3218(2)	
图纸编号:		
产品名称:	250ml 橄榄油瓶	