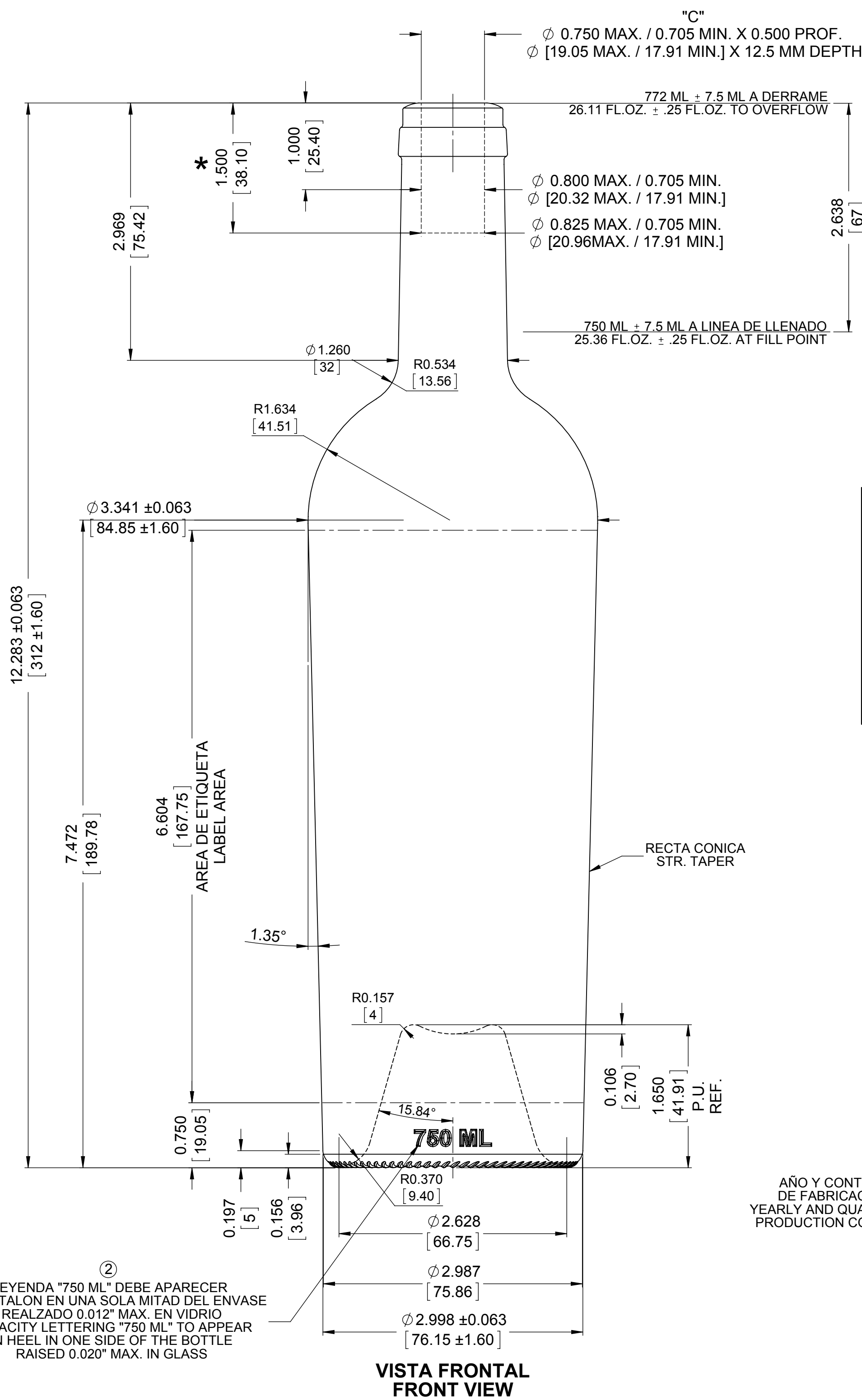


# GLASS IS LIFE

**O-I** makers of pure, sustainable, brand-building glass packaging

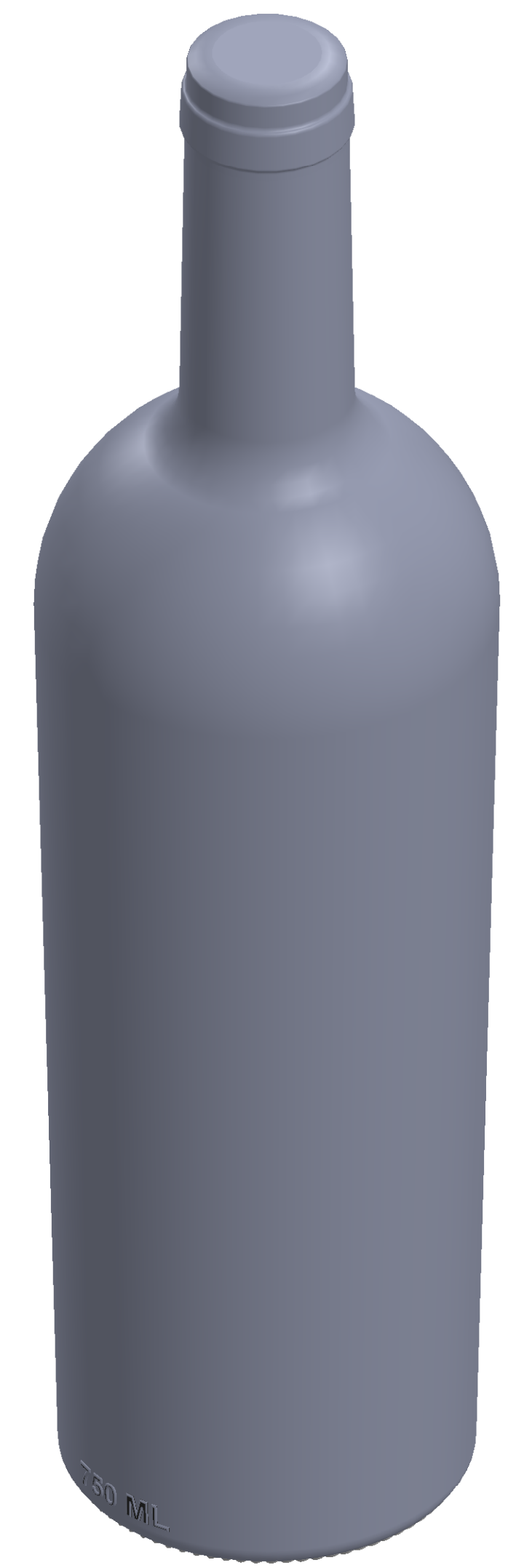
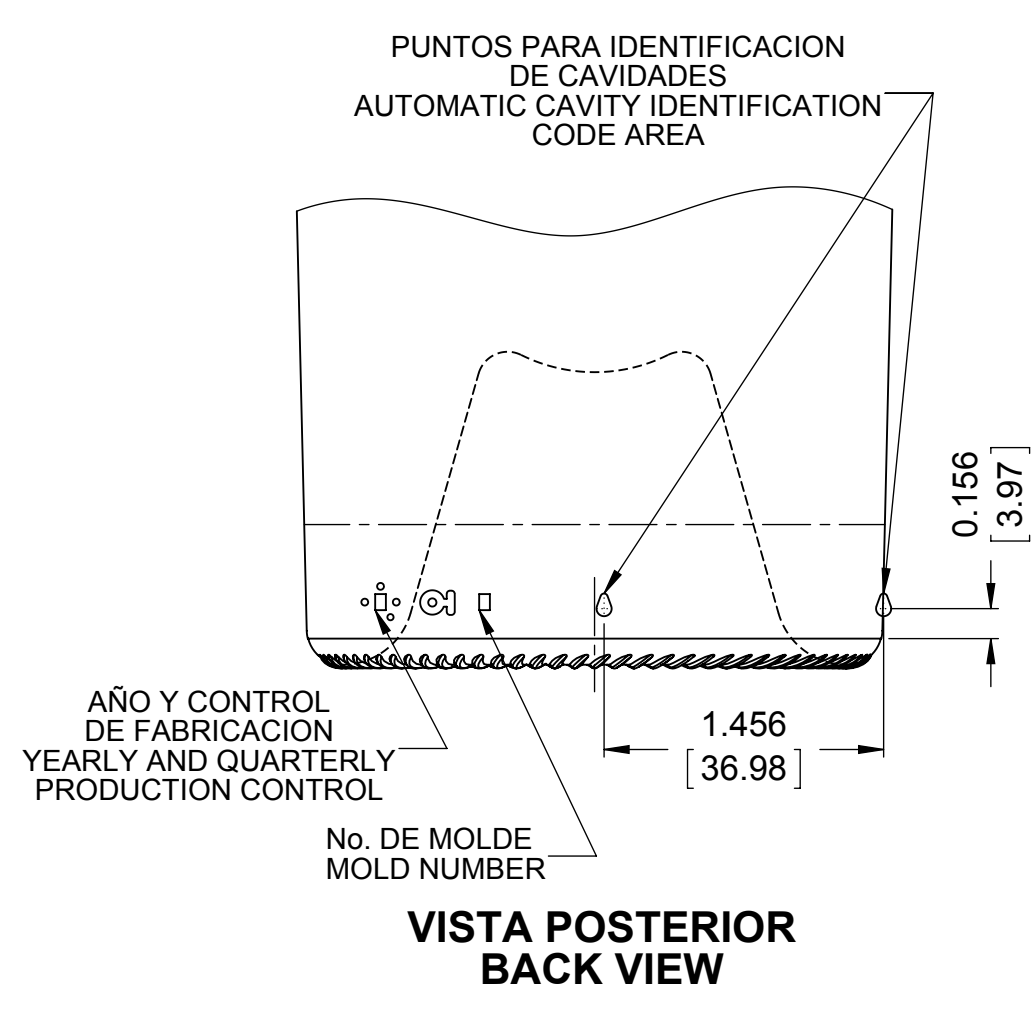


**\* NOTAS DE CORONA**

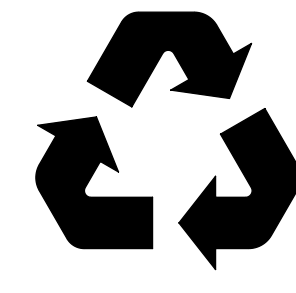
PARA ASEGURAR LA POSICION CORRECTA DEL CORCHO SE REQUIERE CONTROLAR LA APERTURA DEBAJO DE ESTE PUNTO DE MANERA QUE SEA IGUAL LIGERAMENTE MAYOR QUE EL PUNTO MAS ESTRECHO ARRIBA

**FINISH NOTES**

TO ENSURE A CORRECT POSITION OF CORK, IS REQUIRED TO CONTROL THE OPENING BELOW THIS POINT TO BE EQUAL OR SLIGHTLY GREATER THAN THE SMALLEST OPENING ABOVE



LEYENDA "750 ML" DEBE APARECER EN EL TALON EN UNA SOLA MITAD DEL ENVASE REALZADO 0.012" MAX. EN VIDRIO CAPACITY LETTERING "750 ML" TO APPEAR ON HEEL IN ONE SIDE OF THE BOTTLE RAISED 0.020" MAX. IN GLASS



**EL VIDRIO 100 % RECICLABLE**  
GLASS RECYCLES

**ADVERTENCIA**

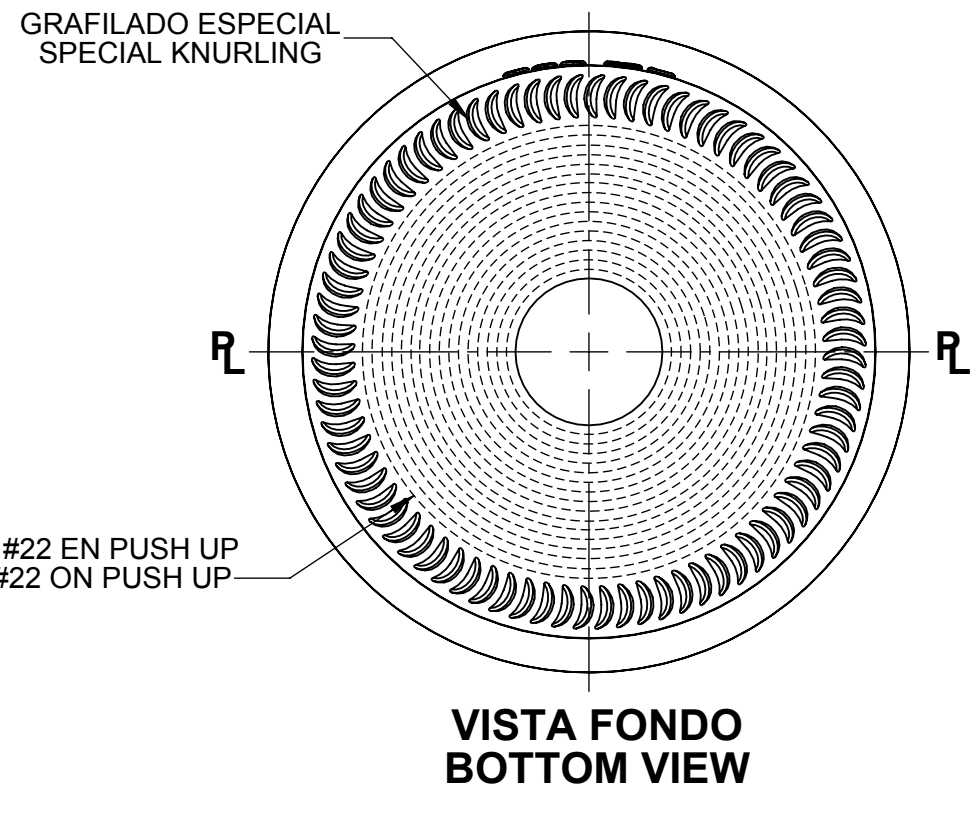
LAS ESPECIFICACIONES DE: PESO, PUNTO DE LLENADO, DIAMETRO MAYOR, ANCHO Y GRUESO MAYORES PUEDEN SER REAJUSTADAS DESPUES DE LA PRIMERA PRODUCCION.

TOLERANCIAS NO ESPECIFICADAS CONSULTAR ESPECIFICACION DE CALIDAD

**WARNING**

THE SPECIFICATIONS OF: WEIGHT, FILLPOINT MAIN DIAMETER, WIDTH AND MAJOR THICK CAN BE ADJUSTED AFTER THE FIRST PRODUCTION

TOLERANCES NOT SPECIFIED CONSULT QUALITY SPECS



**NOTAS GENERALES**

LA LINEA DE LLENADO ES APROXIMADA Y PODRA AJUSTARSE DESPUES DE LA PRIMERA FABRICACION

LAS DIMENSIONES INDICADAS SIN TOLERANCIA SON DE REFERENCIA PARA CONSTRUCCION

LOS CODIGOS DE IDENTIFICACION DE CAVIDADES SON OPCIONALES Y SU APLICACION Y UBICACION DEPENDERA DE LA PLANTA QUE FABRIQUE EL ENVASE Y ESTOS NO DEBERAN SER PUNTOS DE CONTACTO

**GENERAL NOTES**

FILL POINT IS AN APPROXIMATE AND MUST BE ADJUSTED DURING FIRST PRODUCTION RUN

UNTOLERANCED DIMENSIONS ARE FOR SHAPE CONSTRUCTION ONLY

THE AUTOMATIC CAVITY IDENTIFICATION CODE AREA DOTS ARE OPTIONAL AND THEIR PLACEMENT ON THE CONTAINER IS SUBJECT TO THE DISCRETION OF THE MANUFACTURING PLANT AND SHOULD NOT BE A CONTACT POINT

INFORMACION: LA INFORMACION CONTENIDA EN ESTE DOCUMENTO CONSTITUYE INFORMACION CONFIDENCIAL PROPIEDAD DE O-I MEXICO. DEBE SER ACEPTADA SOLO CON ESE ENTENDIMIENTO Y DEBE SER MANTENIDA CONFIDENCIAL. NO DEBE SER COPIADA, UTILIZADA O REMITIDA A TERCEROS SIN LA AUTORIZACION ESCRITA DE O-I MEXICO.

NOTICE: INFORMATION CONTAINED HEREIN CONSTITUTES PROPRIETARY CONFIDENTIAL INFORMATION OF O-I MEXICO. AND IS TO BE ACCEPTED ONLY SUBJECT TO THAT UNDERSTANDING. IT IS TO BE KEPT CONFIDENTIAL AND NOT TO BE COPIED, USED OR CONVEYED TO OTHERS WITHOUT O-I MEXICO WRITTEN AUTHORIZATION.

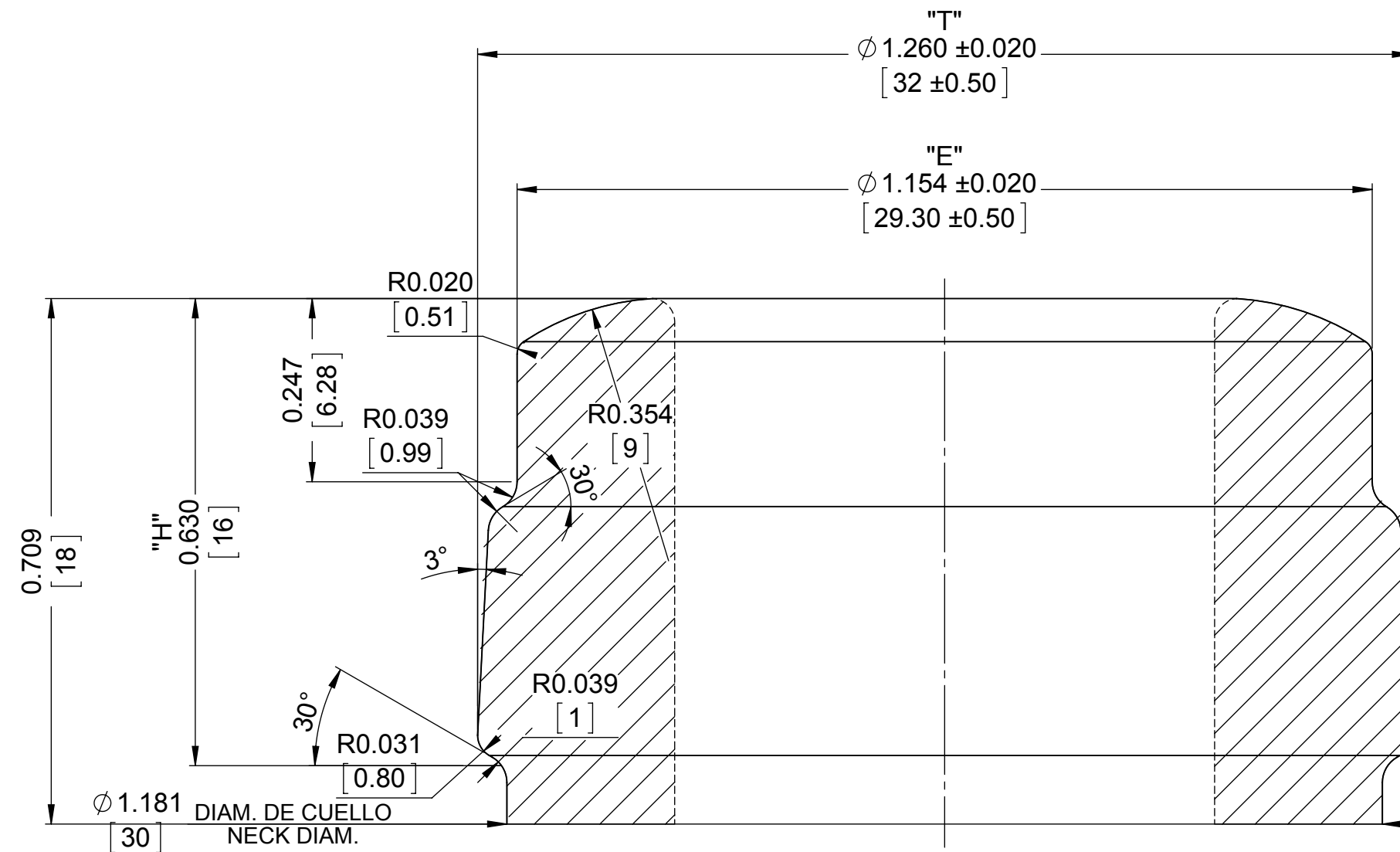
<b>SOLICITUD NUMERO (REQUEST NUMBER)</b> N/A		<b>ESCALA (SCALE)</b> 1:1	
<b>CAPACIDAD TOTAL (CONTAINER OVERFLOW CAPACITY / BRIMFUL)</b>			
772	ml $\pm$	7.5	ml
26.11	FL. OZ $\pm$	0.25	FL. OZ
<b>CAPACIDAD A PUNTO DE LLENADO (CONTAINER RATED CAPACITY / FILLPOINT)</b>			
750	ml $\pm$	7.5	ml
25.36	FL. OZ $\pm$	0.25	FL. OZ
<b>PESO DEL ENVASE (CONTAINER WEIGHT)</b>			
860	g $\pm$	35	g
30.33	OZ $\pm$	1.25	OZ
<b>TERMINADO (FINISH DESIGNATION)</b> 30 MM CORK / SPECIAL		<b>MAX. PRESION INTERNA (MAX. GAS VOLUME)</b> N/A	
<b>PROCESO (PROCESS)</b> B-B-F	<b>RETORNABLE (RETURNABLE)</b> NO	<b>REFERENCIA DE DISEÑO (DESIGN REF.)</b> CD-17-030-00L & CUSTOMER INFO	

**O-I PS WEST COAST WINE PROGRAM**

750 ML AUGMENT TAPER CLARET

<b>DISEÑO (DESIGNER)</b>	SGS	<b>FECHA (DATE)</b>	11/MAY/17
<b>REVISO (CHECKED)</b>	OLG CGM	<b>FECHA (DATE)</b>	11/MAY/17
<b>NUMERO DE PROYECTO (DRAWING NUMBER)</b>	L1710082-02	<b>NUMERO DE MOLDE/SAP (MOULD/SAP NUMBER)</b>	9362301

No.	FECHA	REVISIONES	DISEÑO/REVISO
2	20/SEP/17	DEBIDO A COMPLICACIONES DEL GRABADO DE CAPACIDAD EN EL FONDO DEL ENVASE, SE MUEVE AL TALON COMO "750 ML" DUE TO COMPLICATIONS OF THE CAPACITY EMBOSING ON BOTTOM THIS WAS MOVED TO THE HEEL AS "750 ML"	SGS/OLG
1	14/JUN/17	SE MODIFICA LA POSICION Y PROFUNDIDAD DE LA LEYENDA DE CAPACIDAD "750 ML" EN EL FONDO POSITION & DEPTH OF THE CAPACITY LETTERING "750 ML" FROM THE BOTTOM VIEW WAS MODIFIED	SGS/OLG



**DETALLE DE CORONA**  
ESCALA 5:1  
**FINISH DETAIL**  
SCALE 5:1

INFORMACION:  
LA INFORMACIÓN CONTENIDA EN ESTE DOCUMENTO  
CONSTITUYE INFORMACIÓN CONFIDENCIAL PROPIEDAD  
DE O-I MEXICO  
DEBE SER ACEPTADA SÓLO CON ESE ENTENDIMIENTO  
Y DEBE SER MANTENIDA CONFIDENCIAL. NO DEBE  
SER COPIADA, UTILIZADA O REMITIDA A TERCEROS  
SIN LA AUTORIZACIÓN ESCRITA DE O-I MEXICO

NOTICE:  
INFORMATION CONTAINED HEREIN CONSTITUTES  
PROPRIETARY CONFIDENTIAL INFORMATION  
OF O-I MEXICO  
AND IS TO BE ACCEPTED ONLY SUBJECT TO THAT  
UNDERSTANDING. IT IS TO BE KEPT CONFIDENTIAL  
AND NOT TO BE COPIED, USED OR CONVEYED TO  
OTHERS WITHOUT WRITTEN AUTHORIZATION O-I MEXICO

No.	FECHA	REVISIONES	DISEÑO/REVISOR

<b>30 MM CORK</b>			
<b>TERMINADO</b> (FINISH DESIGNATION) 30 MM CORK / ESPECIAL			
<b>PESO</b> (WEIGHT)		<b>CAP. BASE CORONA</b> (FINISH NECK CAP.)	
20.0 GRS.		5.0 ML.	
0.70 OZ.		0.17 FL.OZ.	
<b>DISEÑO</b> (DESIGNER)	SGS	<b>FECHA</b> (DATE)	11/MAY/17
<b>REVISO</b> (CHECKED)	OLG CGM	<b>FECHA</b> (DATE)	11/MAY/17
<b>NUMERO DE PROYECTO</b> (DRAWING NUMBER)		<b>REFERENCIAS</b> (REFERENCES)	
30MMCORK-00		<b>CUSTOMER DWG</b>	