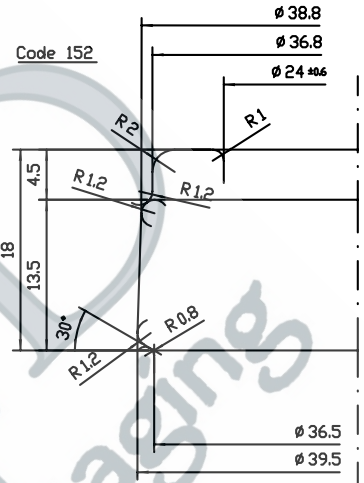
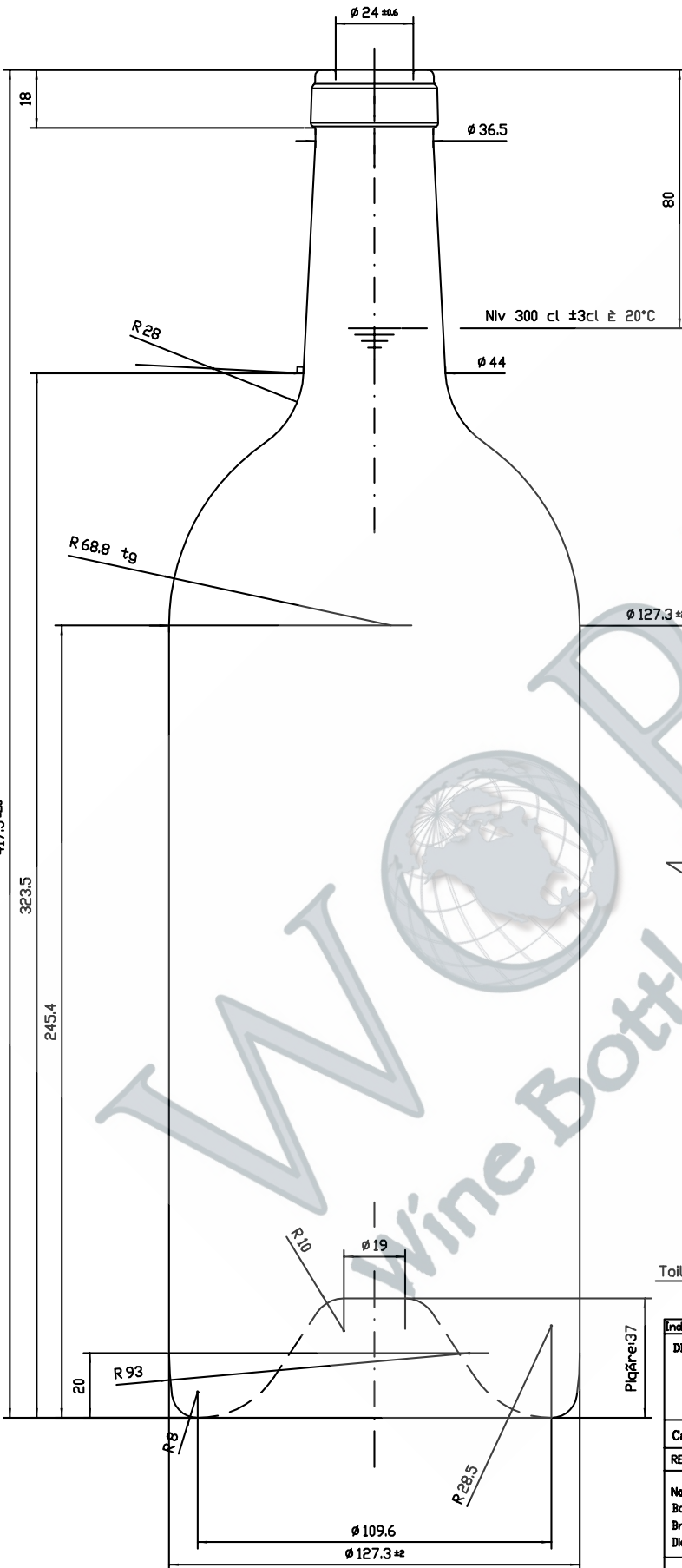
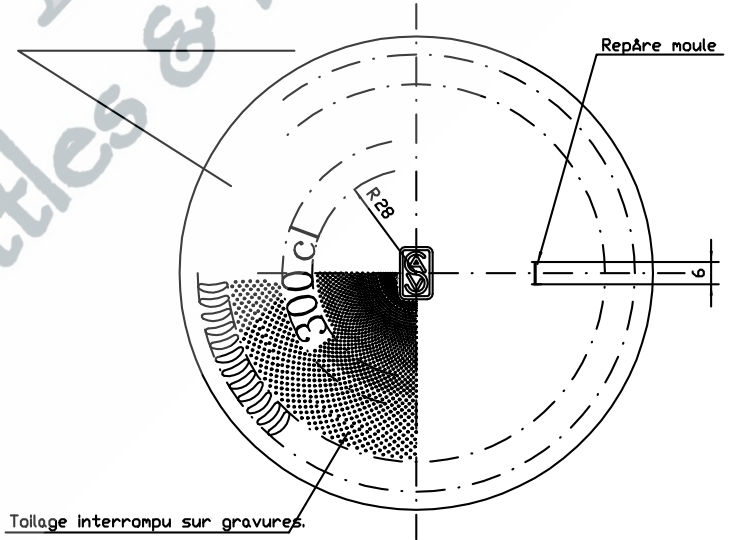


WW81



Détail de bague (Achi3)

VALABLE
UNIQUEMENT
POUR
INFORMATION



Reprise PE N°4328 (toilage sur fond)

Incl	Date	Non	VAr	Modifications	
DESIGNATION					
BORDELAISE 3L (Teinte CHR)					
BAGUE plate					
Capacité Utile 3000 ml ±0.80 mm (eau 20°C)		Capacité RB 3050 ml env.		POIDS _____ g env.	
RECIPIENT MESURE oui <input type="checkbox"/> non <input checked="" type="checkbox"/>		TOLERANCES DIMENSIONNELLES CONFORMES A LA NORME NF H 35077 <small>LES COTES NON TOLERANCES SONT DONNEES POUR INFORMATION</small>			
LIMITES D'UTILISATION					
Nature du produit Vin tranquille		Degré max 13 °		Moulerie	Contrôle Fabricat
Bouchon verseur, opercule. oui <input type="checkbox"/> non <input checked="" type="checkbox"/>		Brochage mini ø 20 mm		Date	Ech. Dess. VArif
Diamètre max canule remplissage ø 19 mm		Bon pour accord		24-03-99	1 & 3 JFS DAD
		Le _____		PE n° 7727	IND.
				CODE IS 1434	

417.5 ±0.3

323.5

245.4

20

Plaque: 37