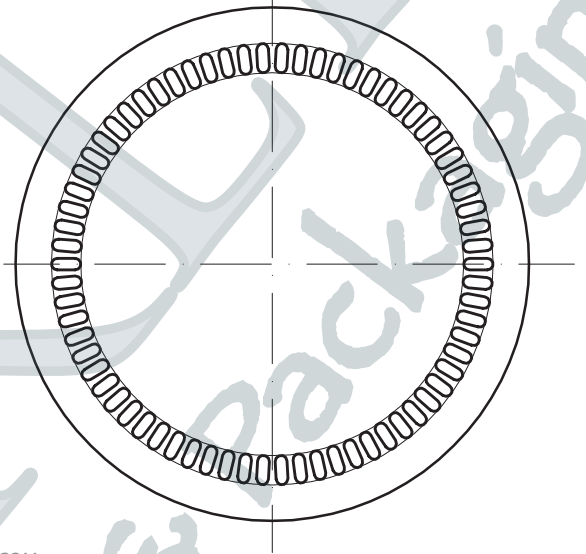
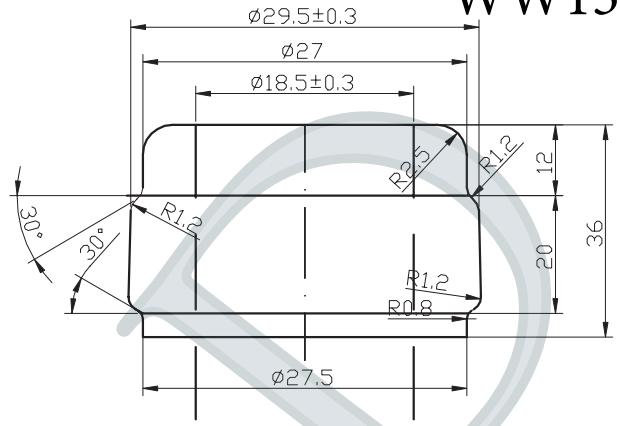
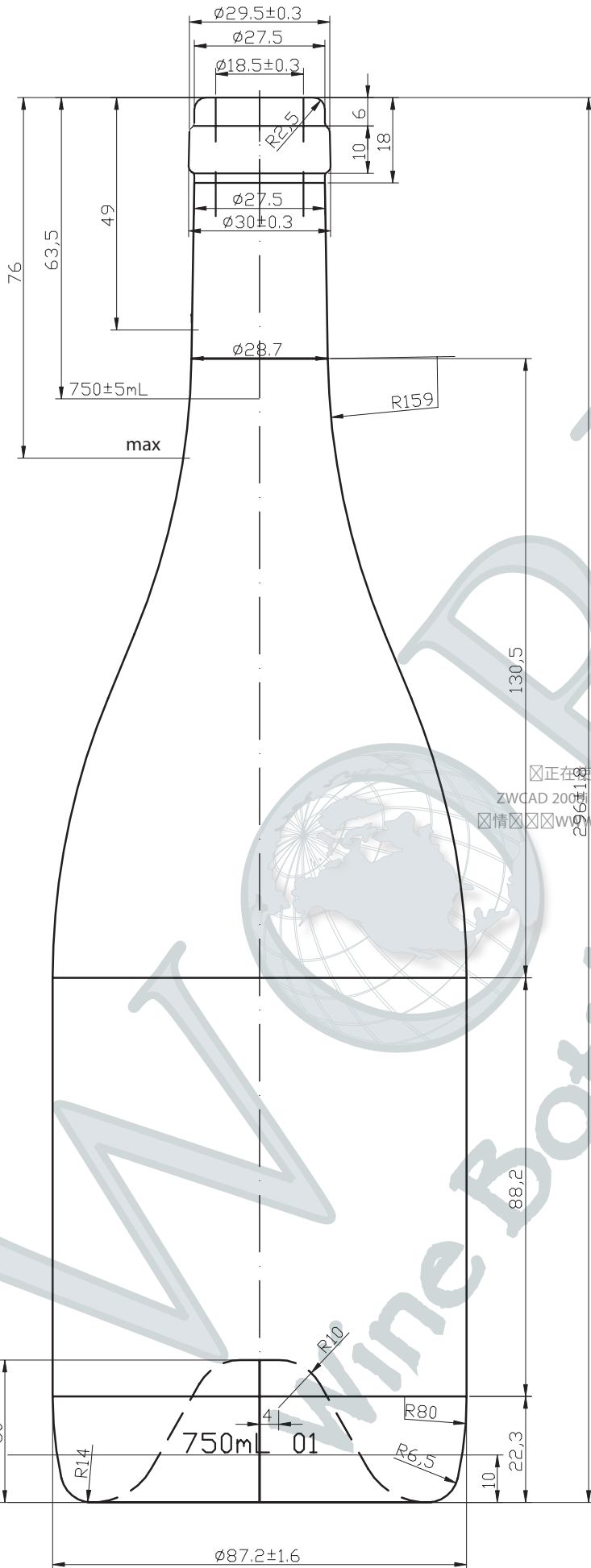


WW13



正在使用
ZWCAD 2008 版
情 况 请 向 WWW.ZWCAD.COM

		750 mL
		770±10mL
		690±25g
		296±1.8mm
		87.2±1.6mm
		30±0.3mm
		18.5±0.3mm
		2008.12
		M1:1
		H750-13BK-B